

マイコンキットと電子工作キットの通販ショップ
マイコンキットドットコム

www.MYCOMKITS.com

このマイコンキットドットコムのMK-112 防犯アラームやおもちゃに最適！ギャオースとほえる。恐竜の声(*)発生キットは、8ピンのメロディーICを使用して、恐竜の声を発生しています。このメロディーICは、CMOSで作られており、デジタル方式により動物の声を作り出し、出力します。
 *注記: 恐竜の声は、「恐竜らしい」と思われる音を製作しデジタル処理された音です。

仕様:

- ・ 電源電圧は3V
- ・ 動作電流は最大90mA(3V時)。
- ・ PCBサイズは約31mm×35.5mm。

回路の説明:

すべての機能はIC1に組み込まれています。回路図(次ページ)に示されているように、IC1の出力(4番ピン)はJ1端子に実装された0オーム抵抗を通してアンプ回路を構成するTR1のベースに接続されています。トランジスタ1個のアンプ回路によりスピーカーを駆動しています。IC1の1番ピンに接続されているR2とR3により内部の発振周波数が決定されています。

2番ピンをハイレベル(プラス電位)にすると4番ピンから音が出力されます。この出力信号を外部のオーディオアンプによりさらに大きな音にすることもできます。その場合はJ1の0オーム抵抗を取り外してください。

組み立て:

組み立てる前に、部品リストの部品が入っているか確認してください。基本的に背の低い部品からハンダ付けしてください。

電解コンデンサー、トランジスタ、ダイオードは極性に注意して取り付けてください。

電源端子ピンは必要な場合にのみハンダ面より挿入しハンダ付けしてください。

各部品の取り付け方法、PCBのシルク印刷の見方、抵抗値の読み方などは、WEB上の「電子工作便利ノート」を参照してください。

動かない場合:

動かない場合は、すべての部品(特に極性のある部品。トランジスタ、IC、など)が正しい位置に実装されているか確認してください。ハンダ付け箇所もしっかりハンダ付けされているか確認してください。

部品表 - MK-112(Bタイプ)

抵抗(カーボン)

5kΩ(緑、黒、赤) R1	1
390kΩ(ダイダイ、白、黄) R2	1
220kΩ(赤、赤、黄) R3	1
1Ω(茶、黒、金) R4	1
500Ω(緑、黒、茶) R5	1
10kΩ(茶、黒、ダイダイ) R6	1
0Ω(黒) J1	1

**MK-112 防犯アラームやおもちゃに最適！
 ギャオースとほえる。恐竜の声発生キット**

コンデンサー

0.1μF(104) セラミックコンデンサー C1	1
10μF 電解コンデンサー C2, C3	1

半導体

メロディーIC(8ピン型IC) IC1	1
2SC9013(または相当品) トランジスタ TR1	1
1N4148 D1	1

その他

ICソケット(8ピン型)	1
単三乾電池2本用ボックス	1
スピーカー	1
タクトスイッチ	1
電源端子ピン	4
ハンダ	1
MK-112(Bタイプ) PCB(約31x35.5mm)	1

注記:

この製品はFutureKits社の製品です。マイコンキットドットコムで、ライセンスを受け、取扱説明書などを翻訳し、動作や内容を確認し、日本仕様にして提供しています。

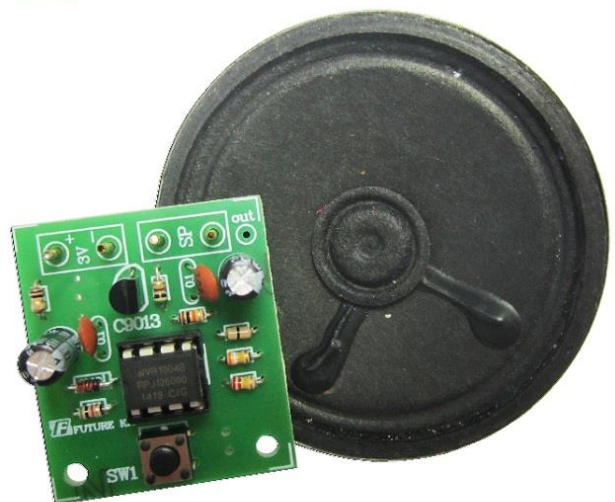
問合せ先

関連する詳細資料は以下のマイコンキットドットコムのWEBサイトから入手してください。

<http://www.mycomkits.com>

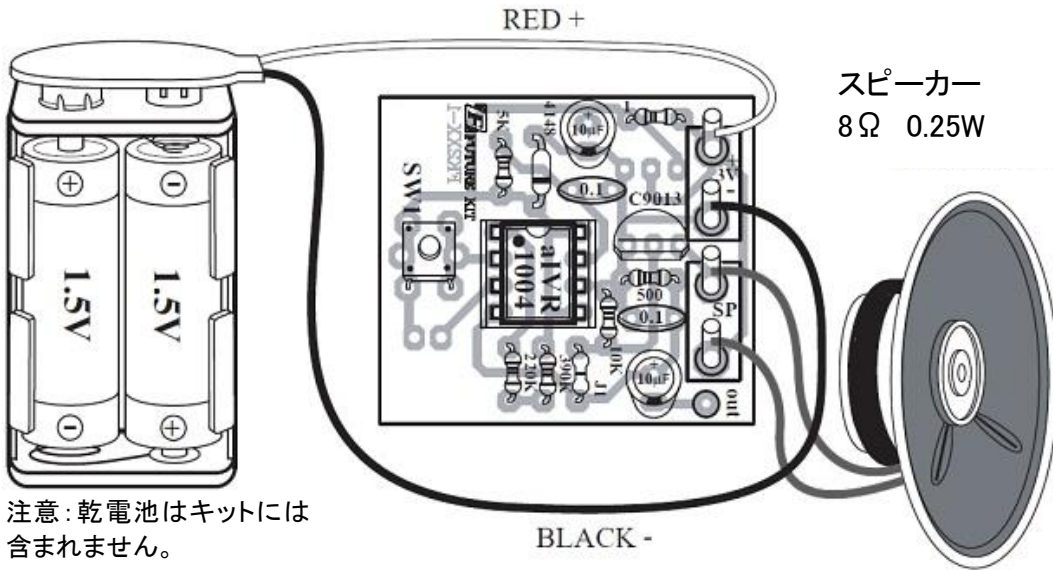
不明な点は下記の Email アドレスにお問い合わせください。
support@mycomkits.com

◆製作例



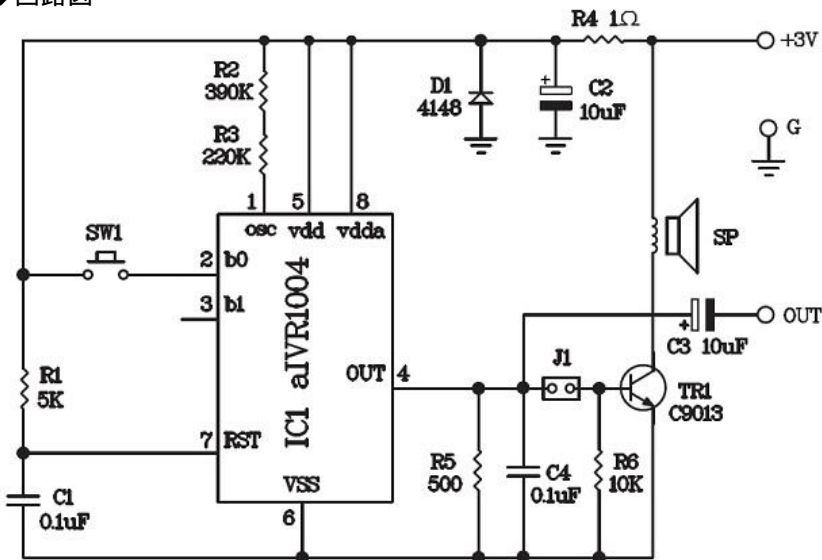
**MK-112 防犯アラームやおもちゃに最適！
 ギャオースとほえる。恐竜の声発生キット**

◆実態配線図



注意: 乾電池はキットには
 含まれません。

◆回路図



◆アンプの接続例

