

マイコンキットと電子工作キットの通販ショップ
マイコンキットドットコム

www.MYCOMKITS.com

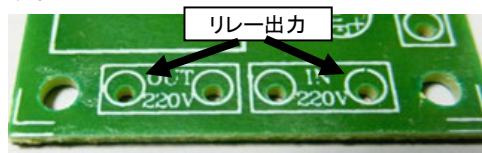
このマイコンキットドットコムのMK-317 夜間照明などに最適！暗くなるとスイッチオン！100Vリレー付き光センサーキットは、夜間にオンとなり昼間はオフになる光センサー式スイッチキットで、これにより玄関等などの照明を夜間だけ点灯したり、装置を制御したりできます。この回路により、まわりの明るさでスイッチが自動的にオンまたはオフとなるので、電気代を節約することができます。

仕様:

- ・ 電源電圧は12V。
- ・ 動作電流は最大45mA。
- ・ 光検出にフォトダイオード使用。感度調節機能付き。
- ・ リレー接点の最大負荷は10A/125VAC。
- ・ PCBサイズは約33mm×60mm。

回路の説明:

光センサーとして使用しているフォトトランジスタが光を検出すると電位を発生し、その結果トランジスタTR3のベース電位が上昇しTR3がオンになりコレクタ電位は0V近くに下がります。そのため、トランジスタTR2のベース電位が下がり、TR2がオフになり、TR2のコレクタ電位が上昇し、TR1とリレーとLEDがオフになります。しかし夜間、光が検出されないときは光センサーの抵抗値は増加します。そのため、トランジスタTR3のベースの電位が減少し、オフになり、コレクタ電位が上昇します。その結果、トランジスタTR2のベース電位が上昇し、TR2がオン、そしてコレクタ電位が0V近くになり、TR1がオンになりリレーとLEDがオンになります。LEDはリレーがオンになっているときに点灯するのでリレーの状態が光で認識できます。10kオームの半固定ボリュームにより光を検出する感度を調整します。D2とR4により薄暗いときにリレーがばたつくのを防ぎます。リレーの出力はプリント基板上の「IN220V」の右側と「OUT220V」の左側です(写真と回路図参照)。注意: 交流100Vの配線作業には電気工事士の資格が必要です。



組み立て:

組み立てる前に、部品リストの部品が入っているか確認してください。基本的に背の低い部品からハンダ付けしてください。フォトトランジスタ、電解コンデンサー、トランジスタ、LEDは極性に注意して取り付けてください。端子ピン(電源用など)は必要な場合にのみハンダ面より挿入しハンダ付けしてください。WEB上の製作例では取り付けていません。同梱されているハンダは無鉛ハンダ(鉛フリー)ですので、一般的な鉛スズ入りのハンダ付けとは半田ごて、コテ先温度など異なりますので、使用される場合はご注意ください。各部品の取り付け方法、PCBのシルク印刷の見方、抵抗値の読み方などは、WEB上の「電子工作便利ノート」を参照してください。

MK-317 夜間照明などに最適！暗くなるとスイッチオン！100Vリレー付き光センサーキット

動かない場合:

動かない場合は、すべての部品(特に極性のある部品。トランジスタ、ダイオード、など)が正しい位置に実装されているか確認してください。ハンダ付け箇所もしっかりハンダ付けされているか確認してください。

部品表 - MK-317

抵抗(カーボン)	
50kΩ(緑、黒、ダイダイ) R1、R4、R5.....	3
500kΩ(緑、黒、黄) R2.....	1
10kΩ(茶、黒、ダイダイ) R3、R7、R8.....	3
5kΩ(緑、黒、赤) R6.....	1
390kΩ(ダイダイ、白、黄) R9.....	1
1kΩ(茶、黒、赤) R10.....	1
コンデンサー	
0.1μF 電解コンデンサー C1.....	1
22μF 電解コンデンサー C2.....	1
半導体	
2SC9012(または相当品) トランジスタ TR1.....	1
2SC458(またはC828、C1815、C945など相当品) トランジスタ TR2、TR3.....	2
1N4148 D1、D2.....	2
LED D3.....	1
フォトトランジスタ(透明。5mmまたは3mm径) TR4.....	1
その他	
10kΩ 半固定ボリューム(103) VR1.....	1
12Vリレー RLY1.....	1
ハンダ(鉛フリー).....	1
MK-317 PCB(サイズ約33x60mm).....	1

注記:

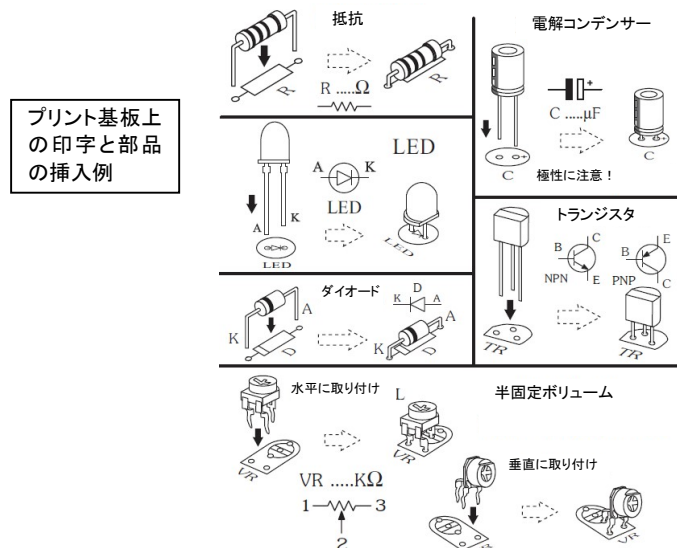
この製品はFutureKits社の製品です。マイコンキットドットコムで、ライセンスを受け、取扱説明書などを翻訳し、動作や内容を確認し、日本仕様にして提供しています。

問合せ先

関連する詳細資料は以下のマイコンキットドットコムの WEB サイトから入手してください。

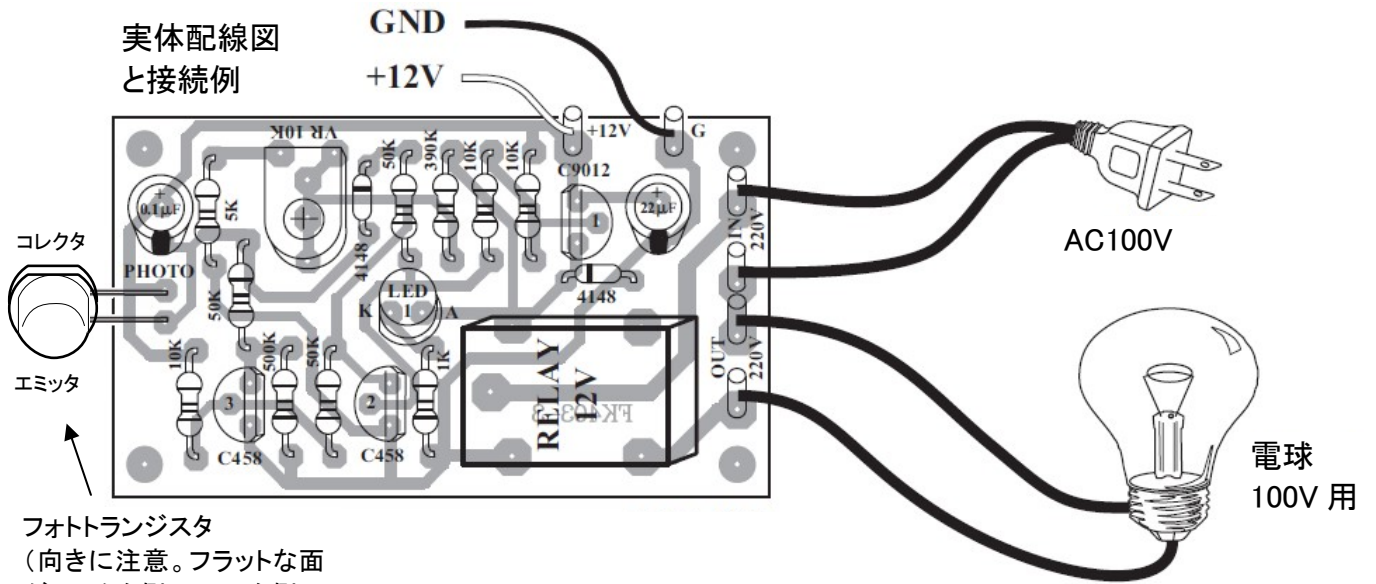
<http://www.mycomkits.com>

不明な点は下記の Email アドレスにお問い合わせください。
support@mycomkits.com



MK-317 夜間照明などに最適！暗くなるとスイッチオン！100V リレー付き光センサーキット

実体配線図
と接続例



フォトトランジスタ
 (向きに注意。フラットな面
 がコレクタ側。エミッタ側の
 リード線が長い)

