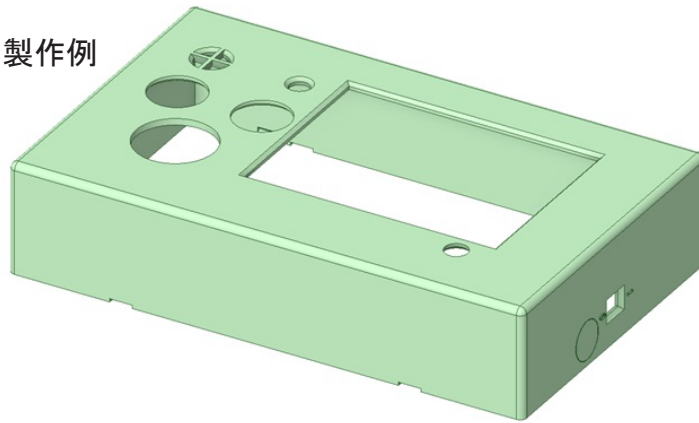


# MK342 ケース加工図

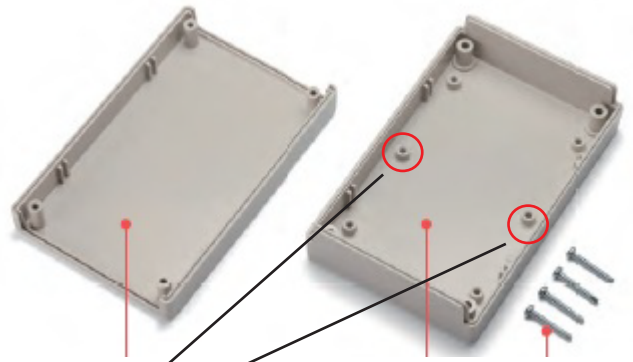
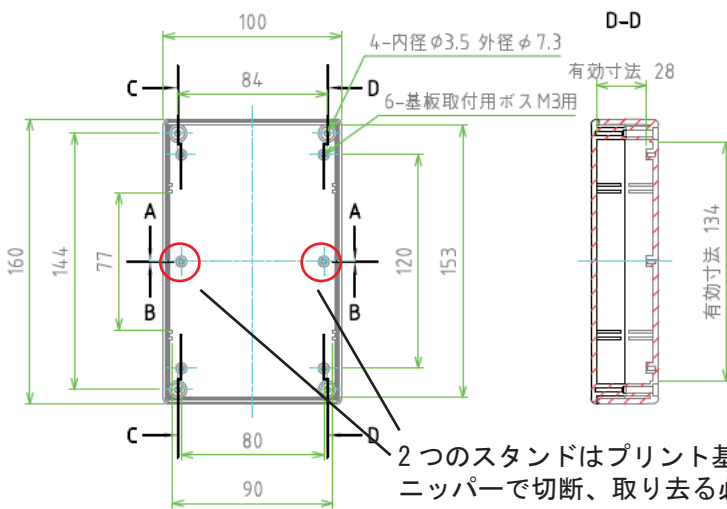
202603 マイコンキットドットコム

3D プリンターによる製作例

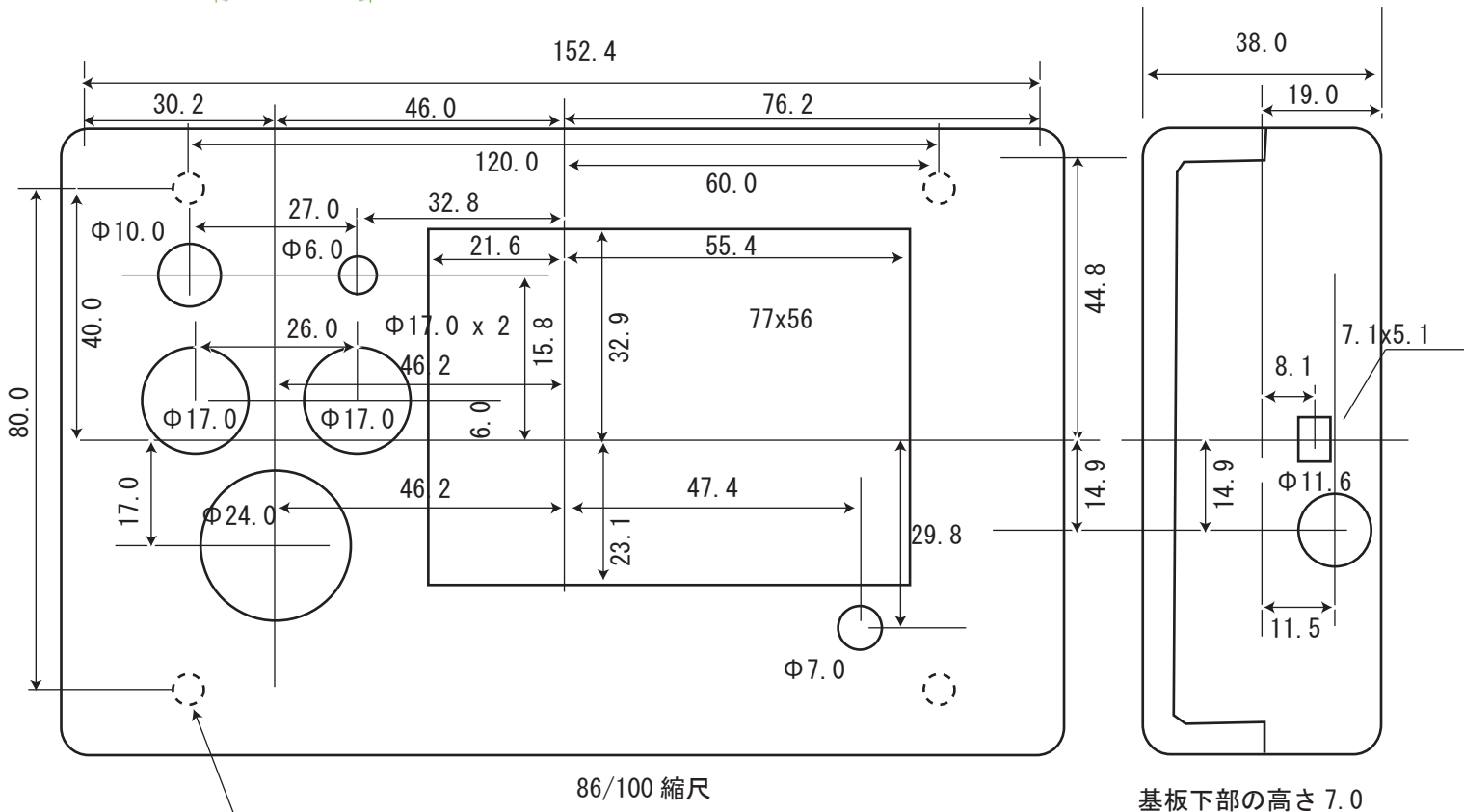


下カバー (内視)

MK-342 のプリント基板外径はタカチの SS-160 に合致する



2つのスタンドはプリント基板に接触するのでニッパーで切断、取り去る必要あり



ケース上側に基板を固定する場合に利用するネジ穴Φ3.5 x 4 (スペーサーは 15.5mm 長)  
 ケース下側に基板を固定する場合は不要