

マイコンキットと電子工作キットの通販ショップ
マイコンキットドットコム

www.MYCOMKITS.com

このマイコンキットドットコムのMK-402B 2Wモノラルオーディオアンプキットは、ナショナルセミコンダクター社のLM380を使用した小型のオーディオアンプキットです。従来品のMK-402の外部接続端子をネジ式ターミナルブロックに変更し、簡単に外部と接続できるようにしました。

特長:

- 部品点数はきわめて少なく製作が容易
- 基本的にヒートシンクは不要
- 出力ショートと過負荷に対する保護回路内蔵
- ハイゲイン

仕様:

DC電源	10Vから20V(300mA)
アイドル電流	<25 mA (7から15mA typ.)
出力パワー	>2W (4から8Ω、20V) >1W(最大)(4から8Ω、12V) 0.5W RMS連続
周波数応答	<20Hzから>100kHz (3dBダウン)
歪み	<0.2%@1W
SN比	>85dB
ゲイン	34dB(最大)
入力レベル	<100mV (最大出力時)
入力インピーダンス	10kΩ

組み立て:

組み立てる前に、部品リストの部品が入っているか確認してください。部品は極めて少ないので組み立ては簡単です。

最初に、アンプICをハンダ付けしてください。

ICと電解コンデンサーには極性、向きがありますので注意して取り付けてください。

ICとそのソケットに1番ピン側を示すヘコミがあり、PCB上にわかりやすくシルク印刷されています。

電解コンデンサーの極性はPCB上にシルク印刷されていますので、注意深く確認し、リードを挿入しハンダ付けしてください。

最後にボリュームをハンダ付けしてください。

電源を接続する前に、もう一度部品の極性を確認してください。

DC電源として10Vから20Vの電圧(300mA)が必要です。

標準的な一体型ACアダプタが最適です。ただし、ノイズが大きい製品がありますので、その場合にはPCB上にフィルターを追加する必要があります(追加フィルターはキットには含まれていません)。

外部接続端子としてネジ式ターミナルブロックが付属しています。各部品の取り付け方法、PCBのシルク印刷の見方、抵抗値の読み方などは、WEB上の「電子工

**MK-402B これは使える。しかも製作簡単！
超小型 2W モノラルオーディオアンプキット**

作便利ノート」を参照してください。

トラブルシューティング(動かない場合):

キットが動作しない場合は、もう一度すべての部品の値、極性を確認してください。回路が動作しない場合は、90%近くの可能性でハンダ付け不良が原因です。明るい照明の下で、ハンダ付け部分を確認してください。次に、すべてのハンダ付けと接続されたケーブルやリード線を確認してください。

ICはそれ自身非常に丈夫で、壊れることはまずないと思います。

動作確認:

動作確認するときは、フル出力は最短時間で行ってください。でなければ過熱してしまい壊れます。

標準的な音楽を鑑賞する用途では、出力波形がクリッピングされない限り、使いやすく、快適に音楽を楽しめます。

出力波形にクリッピングが発生すると、可聴帯域のひずみとなるため、抑制しなければなりません。

クリッピングしないようにするには、8Ω負荷で15V以下になるようにDC入力を調整してください。

1/2W以上の出力を継続して出力する場合は、ナショナルセミコンダクター社のデータシートに書かれているように適切なヒートシンクが必要です。

回路の説明:

部品点数は非常に少なく、動作はシンプルです。

C1 は入力カプリングコンデンサーで、入力信号中のDC成分を抑制します。

C2 は、出力カプリングコンデンサーで、アンプ出力からスピーカーに向かってDC成分が流れるのを抑制します。

C5 と C6 は、電源電圧のノイズ除去、フィルター用で、C4 は、さらにケース上のノイズを抑制しています。

R2 と C3 はZOBELネットワーク(アンプを安定させる回路。詳細はYahoo、Google参照)を構成し、高周波領域でのアンプ出力を安定させます。

ボリュームにより、入力レベルを調節でき、これにより出力パワー(音量)を制御します。

D1 は厳密には必要ではありませんが、電源が誤って接続された場合の保護として作用します。

ナショナルセミコンダクター社のデータシートにはLM380 のさらなる詳細情報が掲載されています。ぜひ参照してください。:

問合せ先

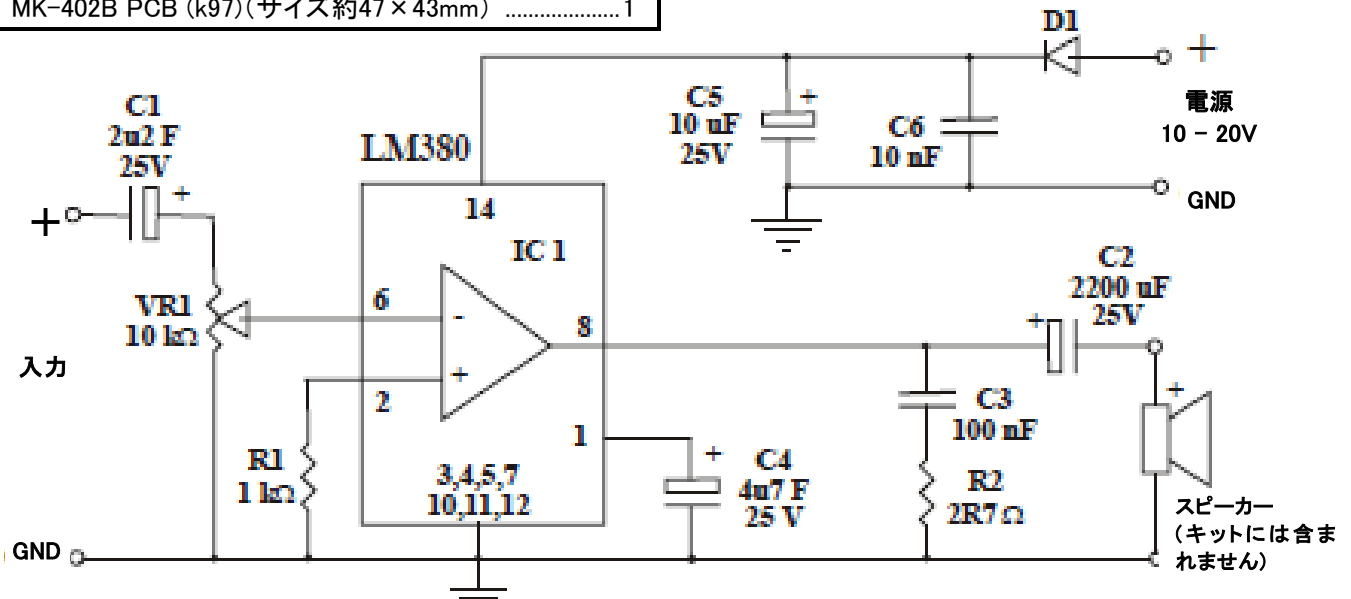
関連する詳細資料は以下のマイコンキットドットコムのWEBサイトから入手してください。

<http://www.mycomkits.com>

不明な点は下記の Email アドレスにお問い合わせください。
 support@mycomkits.com

MK-402B これは使える。しかも製作簡単！
超小型 2W モノラルオーディオアンプキット

部品表 - MK-402B	
抵抗	
1kΩ (茶、黒、赤) R1.....	1
2.7Ω (赤、紫、金) R2.....	1
コンデンサー	
2.2uF 電解コンデンサー C1.....	1
2200uF 電解コンデンサー C2.....	1
100nF (0.1uF 104) ポリエステルコンデンサー C3.....	1
4.7uF 電解コンデンサー C4.....	1
10uF 電解コンデンサー C5.....	1
10nF (0.01uF 103) ポリエステルコンデンサー C6.....	1
半導体	
LM380 オーディオアンプIC IC1.....	1
IN4004 ダイオード D1.....	1
その他	
10kΩ ボリューム VR1.....	1
ネジ式ターミナルブロック (2極).....	3
MK-402B PCB (k97) (サイズ約47×43mm).....	1



Harmonic Distortion at 1kHz, 1Watt output.

