

# マイコンキットと電子工作キットの通販ショップ マイコンキットドットコム

www.MYCOMKITS.com

このMK-512B 乾電池3本で12V/100mA出力！電池ボックス付きDC-DCコンバータ完成品は、単三乾電池3本で12V/100mA(最大約200mA)が得られる電池ボックス付き完成品ボードです。ロボットやマイコン制御機器に12Vが必要なときに簡単に12Vが得られます。レバー式の電源スイッチも付いているので、12Vが必要な装置に簡単に組み込めます。電流は100mA(typ.)で、最大約200mA得ることも可能ですので、12Vリレーや白色LED駆動なども可能です。出力は、2ピンのピンソケット型(2.5mmピッチ)になっているので、組み込む機器にヘッダーピンコネクタを取り付ければ、着脱も容易です。

## 回路説明

MK-512B 乾電池3本で12V/100mA出力！電池ボックス付きDC-DCコンバータ完成品は、LT1930(または相当品)を使用した昇圧型チョップパ方式の電圧コンバータです(出力電圧は入力電圧よりも大きい): 下記の入出力の電力の関係を示す式で表されているように、入力された電流をブーストし出力電圧を得ています。

$$P_{out} = P_{in} \times \text{効率}$$

または、

$$I_{out} = V_{in} \times I_{in} \times 0.8 / V_{out} \dots\dots (1)$$

$$I_{in} = V_{out} \times I_{out} / (0.8 \times V_{in}) \dots\dots (2)$$

式(1)は、非常に重要な式で、これにより入力電圧に対する最大出力電流の関係がよくわかります(式中では効率を80%としています)。実際には、他の要素により、出力電流や電池の寿命は変わります。原因の一つは、電池の内部抵抗です。また、効率は、出力電圧によっても変わります。ここでは、電池の構造や、等価回路については、説明しませんが、理想的な電池として、その内部抵抗は、0(ゼロ)Ωとすれば(実際に考えられない)、下記の式で、出力電流、電池寿命が計算できます。例えば、3.0Vの入力電圧で12V・140mA出力の場合、下記の式で計算できます。

$$\text{負荷電流 } I_{out} = 3.0 \times 700\text{mA} \times 0.8 / 12 = 140\text{mA}$$

もし、電池容量が 2000mAh だとすると(一般的な単三型アルカリ電池の容量)、理想的には、

$$2000/700=2.8 \text{ 時間}$$

となります。

負荷電流が50mAだと、2000mAhの場合は、

$$\text{入力電流 } I_{in} = 12 \times 0.050 / (0.8 \times 3.0) = 250\text{mA}$$

電池寿命は

$$\text{寿命 } 2000/250= 8 \text{ 時間}$$

(注記: 内部抵抗をゼロとして計算しています)

## 仕様

入力電圧: 約2.6Vから5.5V  
出力電圧: 12V±10%  
出力電流: 100mA(typ.) (最大約200mA)  
出力リップル電圧: 約100mVpp (約1.2MHz)  
変換効率: 約80% (新品電池で12V/100mA出力時。電流値や電池電圧低下

**MK-512B 乾電池3本で 12V/100mA 出力！  
電池ボックス付き DC-DC コンバータ完成品**

で効率は劣化します。)  
重さ: 約16g  
出力コネクタ: 2ピンコネクタ(ケーブル付き。  
JST社XHP-2相当品、基板用ピン  
ヘッダ付き)  
その他: 単三電池3本用電池ボックス、レ  
バー型スイッチ(パネル固定用ワッ  
シャとナット含む)

## 問合せ先

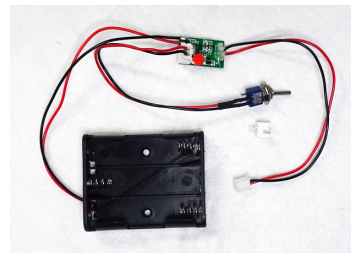
関連する詳細資料は以下のマイコンキットドットコムのWEB サイトから入手してください。◆注意: 回路図は公開していません。

<http://www.mycomkits.com>

不明な点は下記の Email アドレスにお問い合わせください。

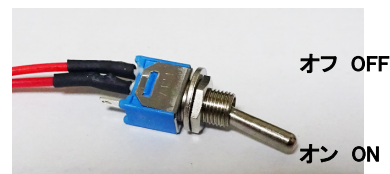
[support@mycomkits.com](mailto:support@mycomkits.com)

## 外観:



## 電源スイッチ:

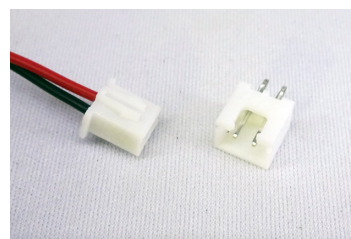
電線とレバーが逆の向き(写真)のときオンです。



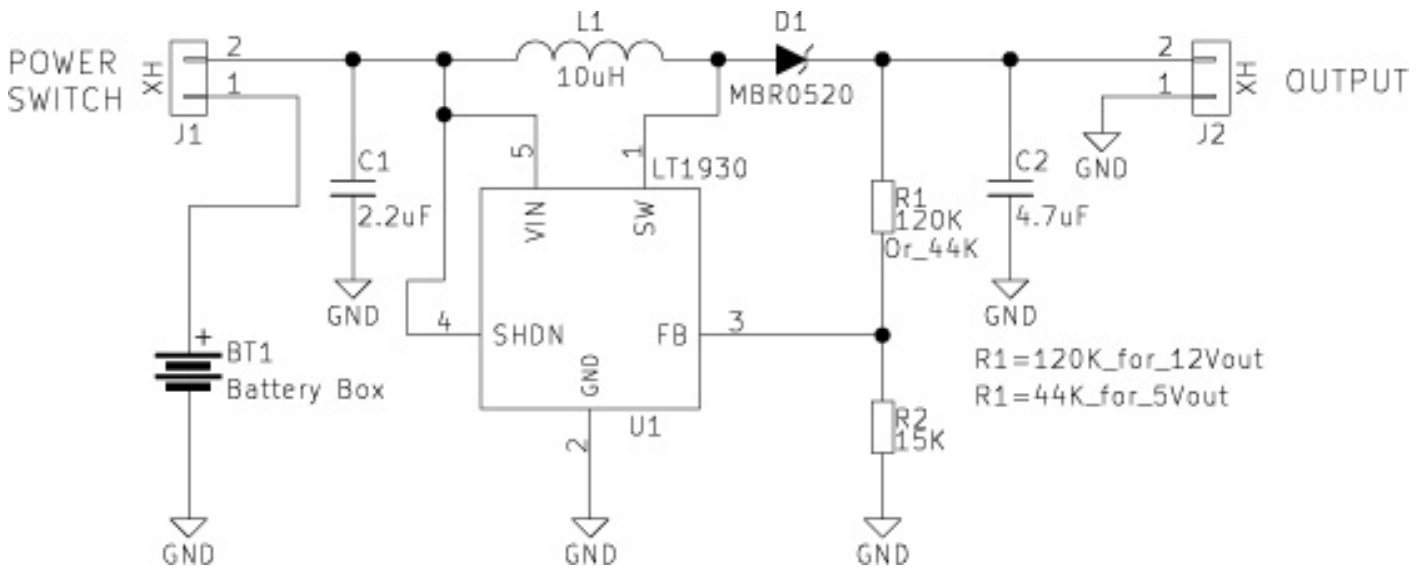
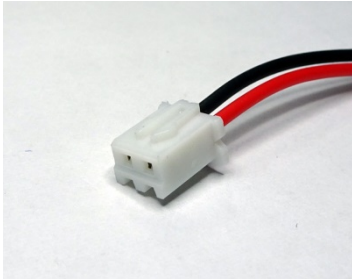
## 出力コネクタ(JST 社 XHP-2 相当品):

黒色がマイナス、赤色がプラス。突起がある側に向かって左側に黒色ケーブル(マイナス)、右側に赤色ケーブル(プラス)が接続されています。

◆注意: ターミナルブロック(ネジ式端子)に接続する場合は、電源をオフにした状態でコネクタを切断し、ビニール皮膜をはがしてネジ止めしてください。



注記:ご自分の装置に合わせて左右は簡単に入れ替えられます。コンタクト金具の抜け防止タブを先端の細いピンセットなどで押して、電線を引き抜けば簡単に白いコネクタハウジングから抜けます。抜け防止タブの高さがピンセットで押されて低くなってしまった場合は引き起こしてから再度コネクタハウジングに挿入してください。



回路図: 性能向上のため予告なく変更する場合があります。図中の部品名は一例で、その相当品を使用している場合があります。