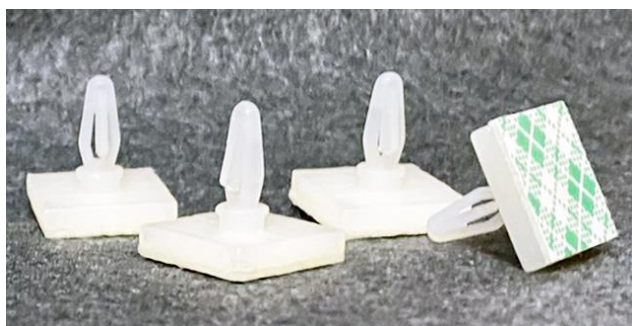


ケースに穴をあけずにプリント基板を簡単に取り付けできる！  
両面テープ付き基板用ワンタッチスペーサー



型番 MSC-115

### 取扱説明書

マイコンキットドットコムの「MSC-115 ケースに穴をあけずにプリント基板を簡単に取り付けできる！両面テープ付き基板用ワンタッチスペーサー4個セット」は、ケースに穴をあけずにプリント基板を実装することができるスペーサーです。プリント基板のネジ穴に挿入し、底面の両面テープでケースに貼り付けて固定します。

製品ページ(下記のリンク)には使用方法の動画を公開していますので、ご参照ください。

<https://www.mycomkits.com/SHOP/MSC-115.html>

### 目次

特長・法規関連・仕様	1 ページ
使用方法	1 ページ
外観、問合わせ先、保証	2 ページ

### 特長

- 裏面の両面テープで簡単に取り付け可能
- 「かえし」が付いているので挿入すれば容易に取れない
- 直径 3.2mm 以上のネジ穴にワンタッチで挿入可能

### 法規関連

#### ◆免責事項

- 下記の事項において、弊社は一切の責任を負いかねます。
- ・弊社の責任によらない製品の損傷や破損、または改造による故障や不具合
  - ・本製品によりもたらされた、直接的、間接的な効果および利益の損失

#### ◆安全上のご注意

**⚠警告**・この項目を無視して誤った取り扱いをすると、人が死亡または重傷を負う可能性が想定されます。

誤って口に入れないように十分に注意する。

- お子様が誤って口に入れないように注意してください。先端や、角がとがっているためケガをします。

**⚠注意**・この項目を無視して誤った取り扱いをすると、基板の落下やその他の事故によりけがをしたり、周辺の家財に損害を与えたりする可能性が想定されます。

ぬれている場所では使わない。

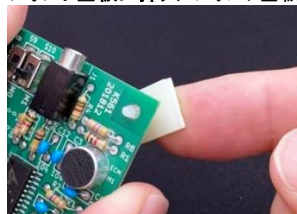
- 接着面が濡れていると正しく接着できず、すぐにはがれます。接着面の水分をしっかりと取り除き接着してください。

### 仕様

対応するプリント基板	取り付け穴 3.2mm から 3.5mm があけられた基板
個数	4 個入り
サイズ	12.5X12.5X13.6mm
重量	約 0.5

### 使用方法:

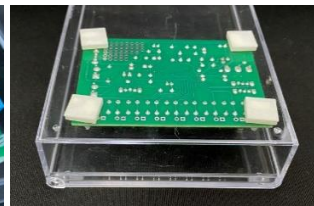
1. プリント基板に挿入: プリント基板の背面から挿入する。



2. 背面のはくり紙をはがす



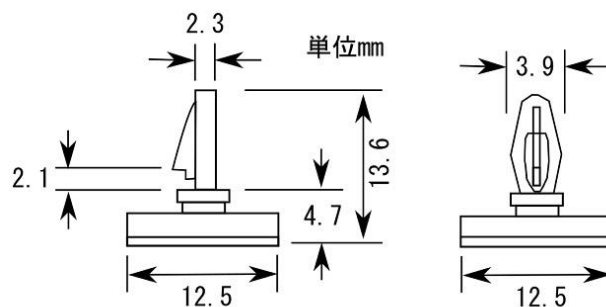
3. ケースに接着する



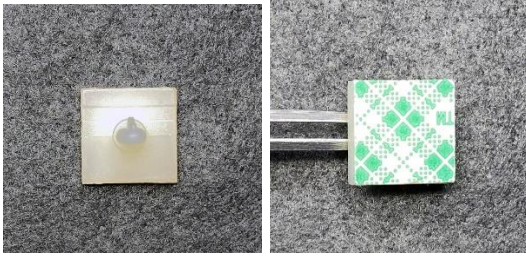
4. プリント基板を取りはずす: 斜めに飛び出た「かえし」を小型のマイナスインドライバーなどで押しながら、プリント基板を引き抜きます。



### 外観



対応する基板: 穴径 3.2mm-3.5mm、板厚 1.6mm



## 問合せ先

関連する詳細資料は以下のマイコンキットドットコムの WEB サイトから入手してください。

<https://www.mycomkits.com/SHOP/MSC-115.html>

不明な点は下記の Email アドレスまたはお問い合わせ専用電話にお問い合わせください。

お問い合わせ電話番号 マイコンキットドットコム  
050-5806-3751

お問い合わせメールアドレス マイコンキットドットコム  
shopmaster@mycomkits.com

## 保証(無償交換規定)

1. 保証期間・販売後1年。
2. 取扱説明書の注意書に従った使用状態で、1年の保証期間内に破損した場合のみ交換させていただきます。
3. 破損時はその破損内容、症状をできるだけ詳しくご連絡ください。

**設計・製造・販売**  
MYCOMKITS.COM マイコンキットドットコム  
**有限会社クネット マイコンキットドットコム事業部**  
<https://www.mycomkits.com>

Rev.1