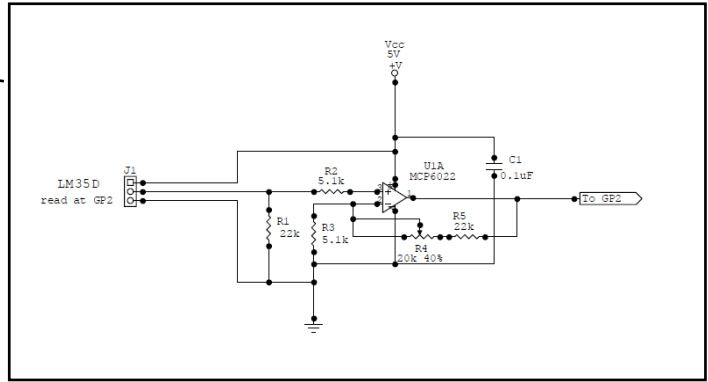


温度センサーとしてLM35使用するときの回路



MP4212等価回路

