

イントロダクション:

PIC-P18 これは便利！すぐに使える！
18ピンPIC用 汎用スイッチ、LED、RS232、
電源回路付きマイコンボード完成品

OLIMEX社のPIC-P18は、低価格の開発ボードで、18ピンのマイクロチップ社製PICマイクロコントローラの開発試作品の製作やプログラムの開発にお使いいただけます。

このPIC-P18ボードでできることは以下の通りです。

ボードに搭載されている機能:

OLIMEX社のPIC-P18には、RS232用コネクタとそのドライバが搭載されていますので、RS232を通してPCなどに接続できます。RS232ドライバには、Tx、Rx、CTS、そしてRTS、またはDTR(ジャンパーで選択)の4線が接続されています。

基板上で「RX」とプリントされたピンは、PICのUART回路のTxに接続するための出力です。

基板上で「TX」とプリントされたピンは、PICのUART回路のRxに接続するための入力です。

注意: RSC232ドライバとして使用しているMAX232は、5Vで駆動されるので、PICを3.3Vで駆動する場合は、これを3.3V駆動が可能なMAX3232に変更してください。

ボード上にICSPコネクタが搭載されているので、PIC ICをソケットから外さなくてもICSPに対応したプログラマ(たとえばOLIMEX社のPICMCP、PIC-MCP-USB、PIC-PG1、PIC-PG2、PIC-PG3、PIC-PG4、PIC-ICD2、PIC-ICD2-POCKET、PIC-ICD2-TINYなど)によりプログラムできます。

重要: プログラマによってはICSPコネクタを通して電圧を供給するので(使用されるプログラマを確認してください)、プログラム中はPIC-P18ボードの電源をオフにしてください。電圧を供給しないプログラマを使用する場合は、もちろんPIC-P18の電源はオンにしてください。

電源回路にはブリッジ整流回路が実装されているのでAC電源でもDC電源でも使えます。入力電圧範囲は+7.5~15VDCまたは6~12VACです。

電圧レギュレータとして電圧調整可能なLM317が搭載されており、PICに対して+3.3Vまたは+5Vの電圧をジャンパーで選択できるようになっています。このためPICを低電圧でも、標準的な電圧でも駆動できます。

発振回路には20MHzの水晶発振子が付いているので、PICを最高速度で動かすことができます。

リセット回路は簡単なRC回路と押しボタンで構成されています。理由は、ボードは+3.3Vまたは+5Vで動作するように設計されていますが、リセットICは一般に固定電圧で動作するためです。

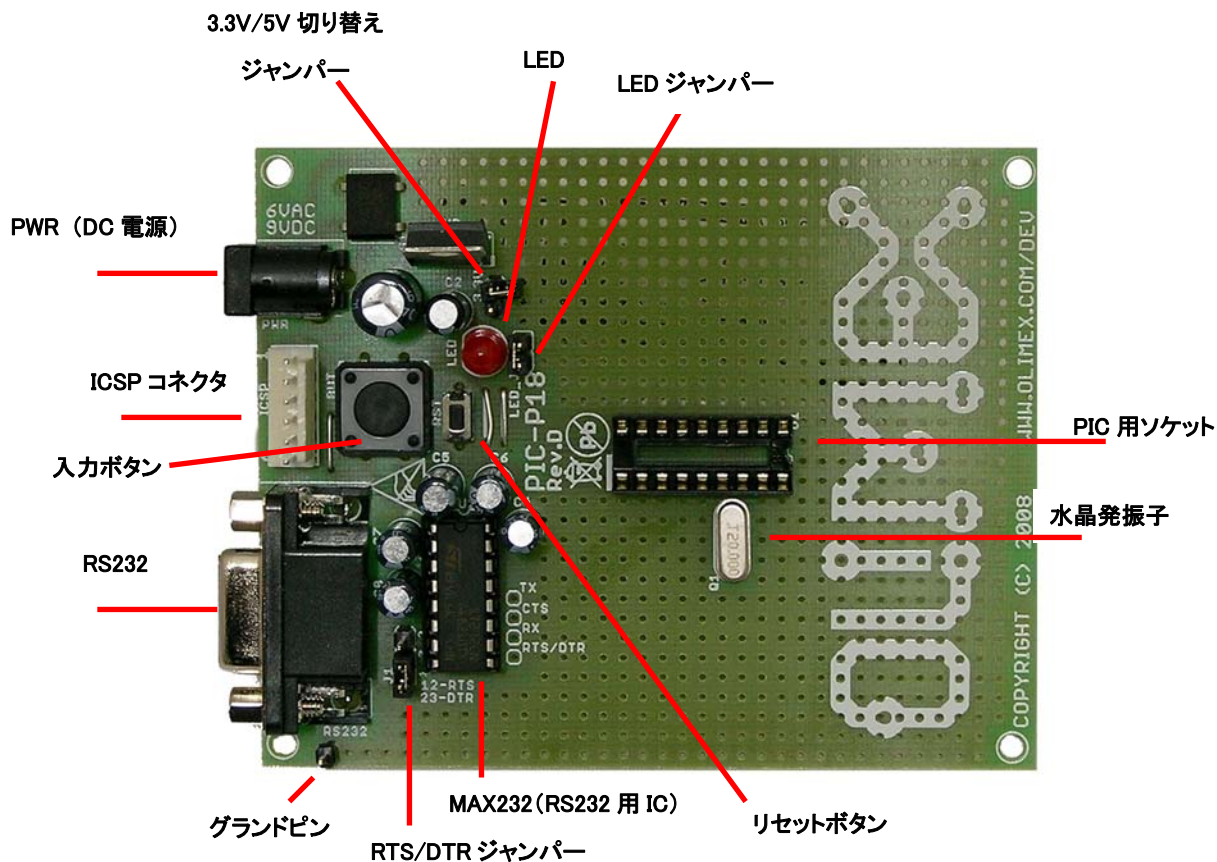
OLIMEX社のPIC-P18には、PICのRB2ポートに接続された入力ボタンが一つ搭載されています。RC2ポートを入力に設定すれば、ボタンを押したときに値「0」を、そして離れたときに値「1」を読み込めます。

ステータスLEDはジャンパーを通してRB3に接続されています。

RB3を出力に設定すれば、それを値「0」にセットすればLEDはオンになり、値「1」を設定すればLEDがオフになります。

OLIMEX社のPIC-P18には、オシロスコープのグランド端子を接続しやすいようにグランドピンが付いています。

特長: (印刷されているマニュアルは正式なマニュアルの一部です。詳しい説明は、WEB上のPDFをご参照ください。)



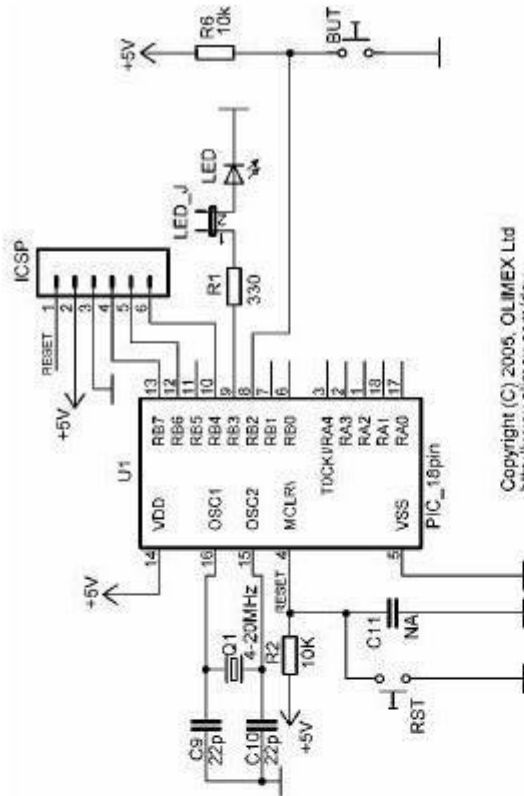
- ・ プログラムとデバッグ用ICSP/ICDコネクタ
- ・ RS232インターフェイス用MAX232(ソケット入り)ドライバIC付き
- ・ マイクロコントローラ用DIL18ソケット
- ・ 水晶発振子 20MHz
- ・ LEDとRB3を接続するジャンパー
- ・ RB2に接続された入力ボタン
- ・ リセットボタンとその回路
- ・ 電源ジャック、ACおよび/DC入力可能
- ・ +3.3Vと+5Vの切り替え可能な3端子電源レギュレータ回路(ジャンパー接続時は+3.3V)
- ・ PICのすべてのピンを穴あきボードで使用可能
- ・ 100ミルピッチの穴あきフリースペース
- ・ GNDバス
- ・ Vccバス
- ・ 3.3mmのポート取り付け穴4つ
- ・ FR-4, 1.5 mm厚、片面プリント、緑色レジスト、部品面白色シルクスクリーン
- ・ サイズ 100×80 mm



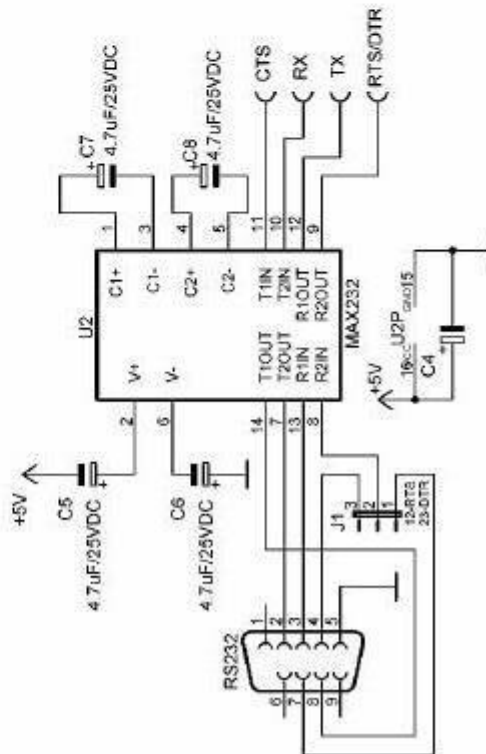
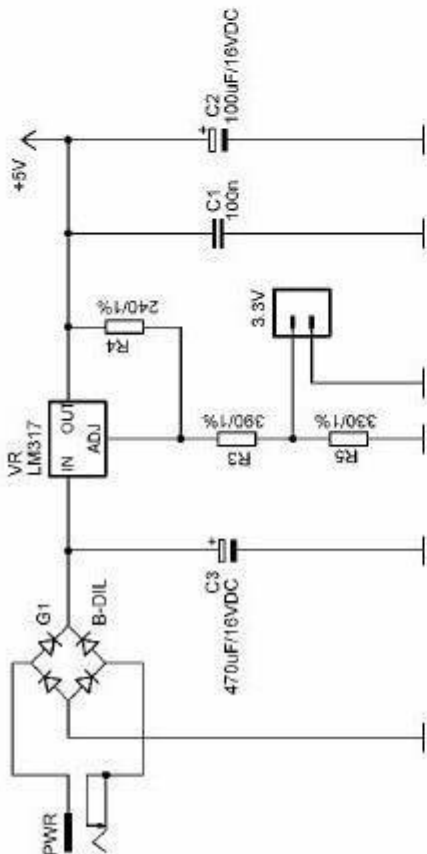
All boards produced by Olimex are ROHS compliant

ハードウェア:

PIC-P18 これは便利！すぐに使える！
 18ピンPIC用 汎用スイッチ、LED、RS232、
 電源回路付きマイコンボード完成品



Copyright (C) 2006, OLIMEX Ltd
<http://www.olimex.com/dev>



サンプルソフトウェア:

注記: 参考のために提供するソフトウェアであり、製品として動作を保証するものではありません。

DEMO1: PIC16F628-I/P BLINK LED

OLIMEX社のPIC-P18ボード上のLEDを点滅するサンプルプログラムです。

注記:

LEDのジャンパーを必ず接続してください！

DEMO2: PIC16F628-I/P BUTTON read

入力ボタンのステータスを読むプログラムです。ボタンが押されたときにLEDを点灯し、ボタンを離れたときに消します。

DEMO3: PIC16F628-I/P RS232 send / receive routines

USART回路を使い、PCに対してRS232を通して文字を送受するプログラムです。

デフォルト(工場出荷状態)では、RS232シリアル通信用のMAX232はPICに接続されていないので、2本の線をハンダ付けする必要があります。PIC16F628のRB2(8番ピン。Tx信号)をMAX232の「Rx」とシルク印刷(基板上の白い文字)されているピンに接続し、PIC16F628のRB1(7番ピン。Rx信号)をMAX232の「Tx」とシルク印刷されているピンにそれぞれハンダ付けします。

重要: 回路図に書かれているように、RB2は同時に入力ボタンに接続されています。したがって、通信中に入力ボタンを押すとデータが失われ、正しくPCと通信できず、さらにPCのUART回路の一部をショートさせデバイスを壊し、最悪の場合、プリント基板を燃やしてしまうかもしれません。RS232を使う場合は、この点に十分に注意してください。

提供しているHEXコードをPIC16F628Iに書き込み、起動してください。

PICに正しくプログラムされ、UARTに正しく接続されていると、PCのハイパーターミナル(9600bps、8データビット、1ストップビット、フローコントロールなし)を起動し、OLIMEX社のPIC-P18ボードの電源をオンにすると、ハイパーターミナルで入力した文字が、「*」文字を挿入された文字列で返送されます。たとえば「abc」と入力すると「a*b*c*」と文字列が帰ってきます。

改訂履歴:

REV.A

- create June, 2007

重要:

著作権©2007、Olimex Ltd 著作権所有Olimex®、そのロゴ、またそれらの組み合わせたものはOlimex Ltd.の登録商標です。その他の製品名は、それぞれの所有者の商標です。

本書の内容は、Olimex製品に関して提供されているものです。知的所有権に関する許諾は、明示的または黙示的であると問わず、この書類によって、またはOlimex製品の購入によって与えられるものではありません。

この書類に記載されている情報、または製品に関して、すべてまたはその一部でも、事前の著作権所有者による許諾無しに、利用または複製することは禁じられています。

この書類に記載された製品は、常に改良または改善されることをご承知ください。この書類に記載されている技術情報そしてその製品は、OLIMEX社から誠意をもってご提供させていただいているものです。しかし、保証に関してはこの限りではなく、市場性または適正に関しては、明示的または黙示的であると問わず、除外されます。

この書類は、当該製品の使用者を支援するためにだけ考慮されたものです。OLIMEX社は、情報の欠落または誤りにより、または製品の使用により発生したいかなる損失、あるいは損害に対して、一切の法的義務を持たないことをご承知おきください。